



# AK8128ME

## Multi Clock Generator for Audio

AK8128MEは、高性能オーディオ用PLLクロックジェネレータICです。外部入力から2つのオーディオ用クロックを同時に生成します。出力周波数は端子設定により選択できますので各種オーディオシステムに適用することができます。AK8128MEは出力周波数近傍のスプリアスを大幅に軽減していますので水晶発振器を用いた場合と同等のADC/DACのS/N特性を実現することができます。

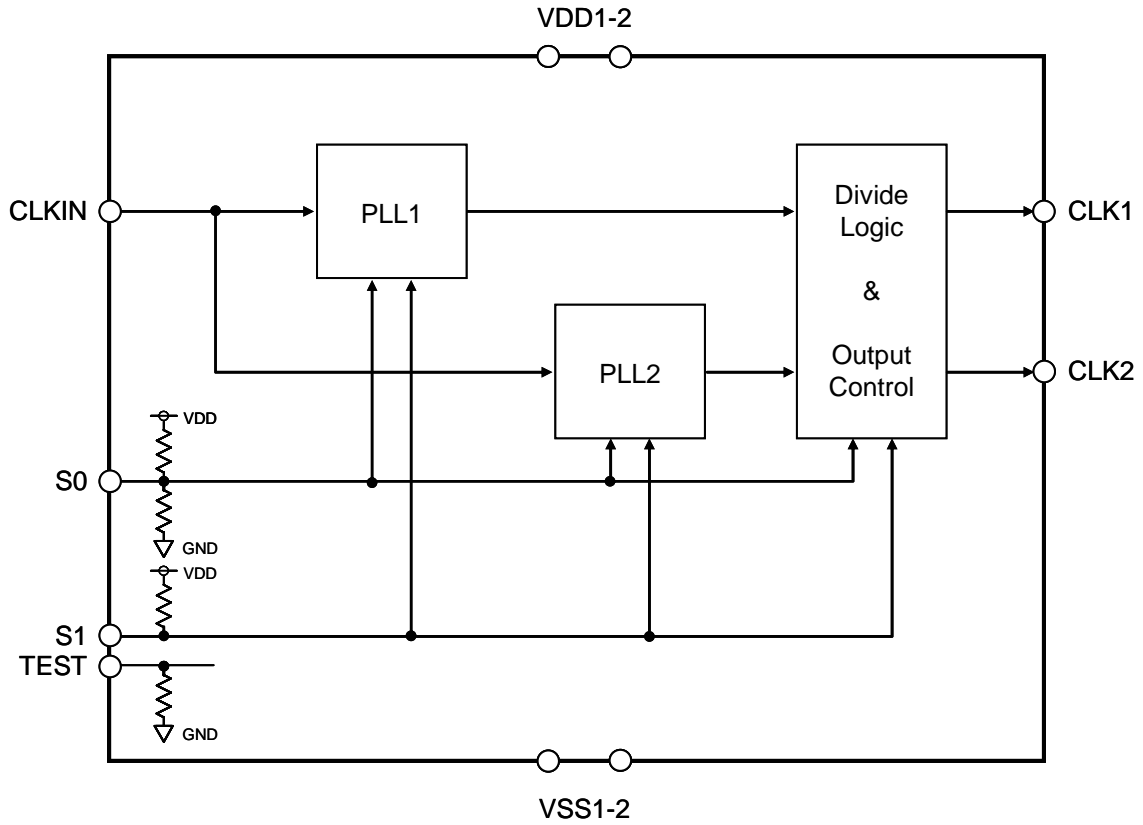
### 特 長

- 電源電圧 : 3.0V - 3.6V
- 低消費電流 : 8 mA typ. (出力端子無負荷時)
- マスタクロック : 2.8224/3.072/11.2896/12.288/27.000MHz
- 生成クロック
  - CLK1 : 24.576/45.000/46.40625MHz
  - CLK2 : 11.2896MHz/off
- 出力負荷
  - CLK1-2 : 15pF
- 低ジッタ出力
  - Period Jitter
    - CLK1-2 : 20ps typ. (1 $\sigma$ )
  - Long term Jitter
    - CLK1-2 : 40ps typ. (1 $\sigma$ )
- パッケージ : 10pin TMSOP (鉛フリー)

### ■用途

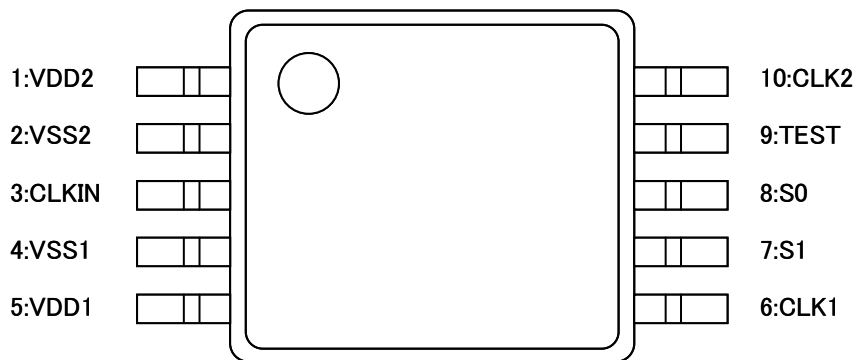
各種オーディオ  
カーナビ  
DVD, BD, HDD レコーダ  
DTV

## 1. ブロック図



## 2. 端子説明

### 2-1) 端子配置図



**2-2) 端子機能説明**

端子番号	端子名 (端子タイプ)	説明
1	VDD2 (PWR)	電源端子
2	VSS2 (PWR)	GND 端子
3	CLKIN (DI)	外部クロック入力端子 Table 1 を参照して下さい。
4	VSS1 (PWR)	GND 端子
5	VDD1 (PWR)	電源端子
6	CLK1 (DO)	クロック出力端子1 Table 1 を参照して下さい。
7	S1 (DI)	クロック入出力設定端子 Table 1 を参照して下さい。 内部プルアップ 400 kΩ。
8	S0 (DI)	クロック入出力設定端子 Table 1 を参照して下さい。 内部プルアップ 400 kΩ および内部プルダウン 400 kΩ。
9	TEST (DI)	GND に接続して下さい。 内部プルダウン 400 kΩ。
10	CLK2 (DO)	クロック出力端子2 Table 1 を参照して下さい。

PWR : 電源

DI : デジタル入力

DO : デジタル出力

**2-3) 周波数設定テーブル**
**Table 1: CLK1-2 Clock Output Frequency**

Selection Pin		Clock Input Frequency (MHz)	Clock Output Frequency (MHz)	
S0 (Pin 8)	S1 (Pin 7)		CLK1 (Pin 6)	CLK2 (Pin 10)
L	L	2.8224	24.576	11.2896
L	H	11.2896	24.576	11.2896
M	L	3.072	24.576	11.2896
M	H	12.288	24.576	11.2896
H	L	27.000	45.000	“L” Output
H	H	27.000	46.40625	“L” Output

### 3. 電気的特性

#### 3-1) 絶対最大定格

項目	記号	MIN	MAX	単位	備考
電源電圧	VDD	-0.3	4.6	V	
グランド・レベル	VSS	0	0	V	
入力端子電圧	VIN	VSS-0.3	VDD+0.3	V	
入力電流	IIN	-10	10	mA	
保存温度	Tstg	-55	130	°C	

注意： この値を超えた条件で使用した場合デバイスを破壊することがあります。  
また、通常の動作は保証されません。

#### 3-2) 動作条件

項目	記号	MIN	TYP	MAX	単位	備考
動作温度	Ta	-20		85	°C	
電源電圧	VDD	3.0	3.3	3.6	V	
出力端子負荷容量	Cp1			15	pF	CLK1, 2

注意： VDD1-2 は同じ電源を使用し、各端子と GND 間に 0.1  $\mu$ F 程度のコンデンサを挿入してください。

#### 3-3) 消費電流

VDD=3.0~3.6V, Ta=-20~85°C

項目	記号	MIN	TYP	MAX	単位	備考
消費電流	IDD		8		mA	*1, *2

\*1 出力端子無負荷時

\*2 全ての周波数設定

## 3-4) DC特性

VDD=3.0~3.6V, Ta=-20~85°C

項目	端子	MIN	TYP	MAX	単位	備考
高レベル入力電圧 1	CLKIN S1	0.7*VDD			V	
低レベル入力電圧 1	同上			0.3*VDD	V	
高レベル入力電圧 2	S0	0.7*VDD			V	
中レベル入力電圧 2	同上	0.45*VDD	0.5*VDD	0.55*VDD	V	
低レベル入力電圧 2	同上			0.3*VDD	V	
入力リク電流 1	CLKIN	-1		+1	μA	
入力リク電流 2	S1	-20		+1	μA	400kΩプルアップ
入力リク電流 3	S0	-20		+20	μA	400kΩプルアップ 400kΩプルダウン
入力リク電流 4	TEST	-1		+1	μA	400kΩプルダウン GND 接続時
出力高レベル電圧	CLK1, 2	0.8*VDD			V	I <sub>OH</sub> =-4mA
出力低レベル電圧	同上			0.2*VDD	V	I <sub>OL</sub> =+4mA

注意： IC へ流れる向きを“+”とする。

## 3-5) AC特性

VDD=3.0~3.6V, Ta=-20~85°C

項目	端子	MIN	TYP	MAX	単位	備考
外部クロック入力 周波数	CLKIN		2.8224		MHz	S[0:1]="LL"
			3.072		MHz	S[0:1]="ML"
			11.2896		MHz	S[0:1]="LH"
			12.288		MHz	S[0:1]="MH"
			27.000		MHz	S[0:1]="HL", "HH"
入力デューティサイクル	CLKIN	30		70	%	at VDD/2
出力周波数	CLK1		24.576		MHz	S[0:1]="LL", "LH", "ML", "MH" *1
			45.000		MHz	S[0:1]="HL" *1
			46.40625		MHz	S[0:1]="HH" *1
	CLK2		11.2896		MHz	S[0:1]="LL", "LH", "ML", "MH" *1
		---		MHz	S[0:1]="HL", "HH" *1, *2	
出力 CLK 立ち上がり時間	CLK1, 2		1.5	3.0	ns	Cp1=15pF *3
出力 CLK 立ち下がり時間	CLK1, 2		1.5	3.0	ns	Cp1=15pF *3
ピリオドジッタ (1σ)	CLK1, 2		20		ps	S[0:1]="LL", "LH", "ML", "MH" Cp1=15pF *3
	CLK1		15		ps	S[0:1]="HL", "HH" Cp1=15pF *3
ロングタームジッタ (1000 サイクル、1σ)	CLK1, 2		40		ps	S[0:1]="LL", "LH", "ML", "MH" Cp1=15pF *3
	CLK1		30		ps	S[0:1]="HL", "HH" Cp1=15pF *3
出力デューティサイクル	CLK1, 2	45	50	55	%	Cp1=15pF *3
出力遷移時間	CLK1		0.2		ms	Cp1=15pF *3, *4
出力ロック時間	CLK1, 2		0.2		ms	Cp1=15pF *3, *5

\*1 出力周波数は入力周波数に比例します。

\*2 "L" Output

\*3 設計値

\*4 S[0:1]="HL" と "HH" の間の動作切替え時、クロック出力が所定の周波数の±0.1%以内に安定するまでの時間

\*5 電源が VDD 電圧に達した後クロック出力が所定の周波数の±0.1%以内に安定するまでの時間

## 4. 外部回路接続例

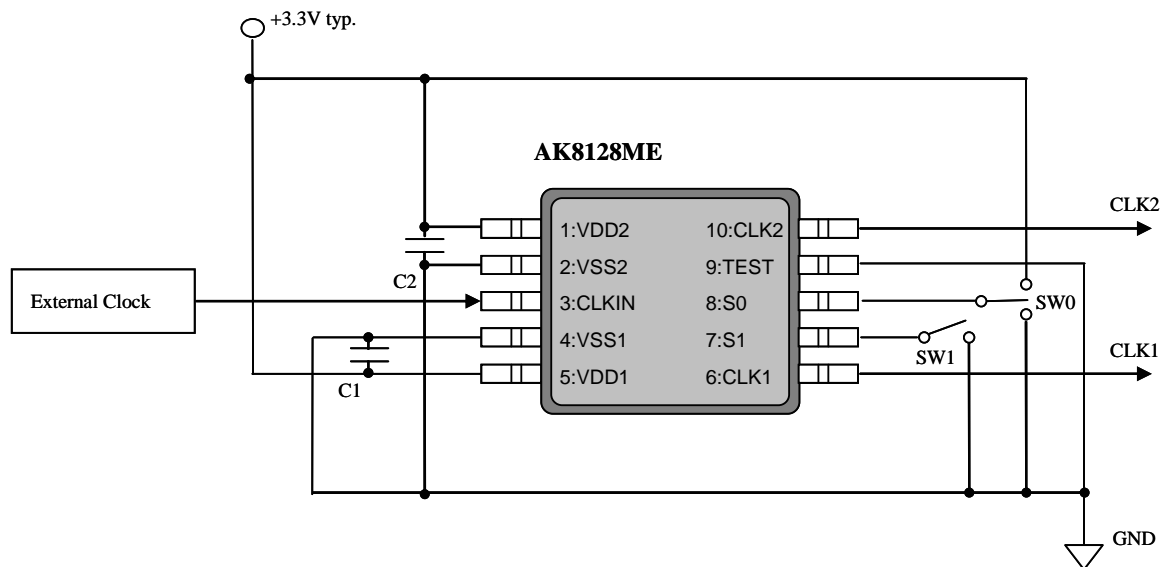


Figure 1: Typical Connection Diagram

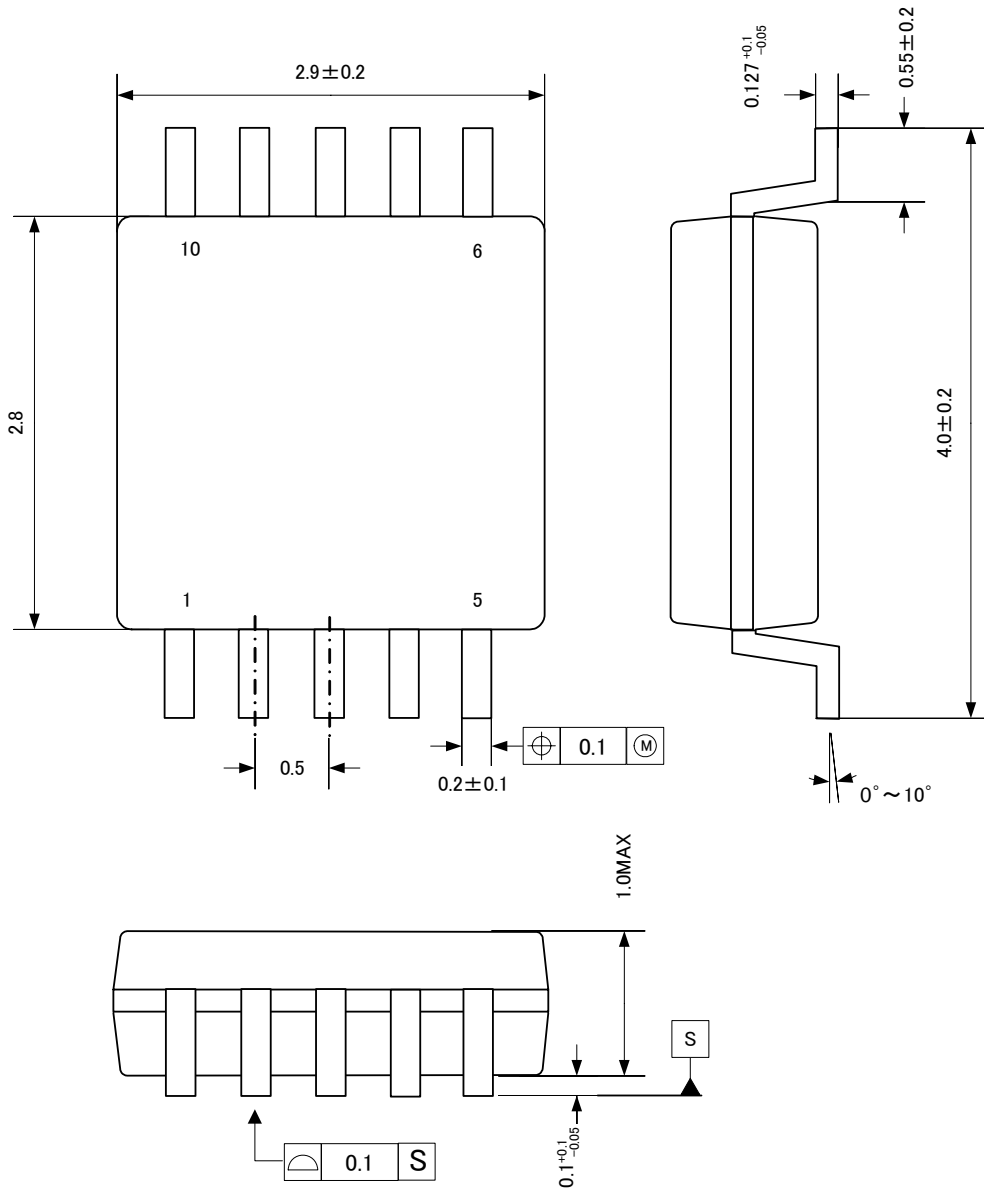
C1-2 : 0.1 $\mu$ F 程度

SW0 : CLK1-2 の周波数設定テーブルに応じて設定して下さい。プルアップ/プルダウン抵抗を内蔵しているので 'H' は VDD に、'M' は開放に、'L' は GND に接続して下さい。

SW1 : CLK1-2 の周波数設定テーブルに応じて設定して下さい。プルアップ抵抗を内蔵しているので 'H' は開放に、'L' は GND に接続して下さい。

## 5. パッケージ外形寸法図 (単位mm)

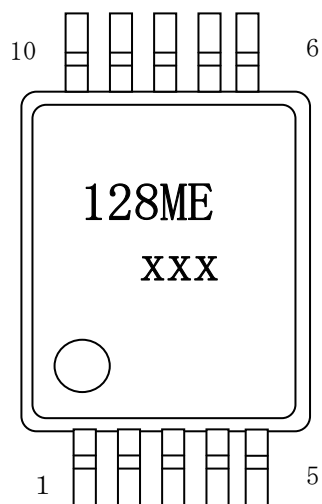
10 TMSOP





## 6. マーキング図

- |    |            |                              |
|----|------------|------------------------------|
| a. | 1ピン表示      | 丸印                           |
| b. | ロゴ         | なし                           |
| c. | マーケティングコード | 128ME                        |
| d. | 日付コード      | XXX (3桁, Year/Month/Lot No.) |



## 重要な注意事項

- 本書に記載された製品、および、製品の仕様につきましては、製品改善のために予告なく変更することがあります。従いまして、ご使用を検討の際には、本書に掲載した情報が最新のものであることを弊社営業担当、あるいは弊社特約店営業担当にご確認ください。
- 本書に記載された周辺回路、応用回路、ソフトウェアおよびこれらに関連する情報は、半導体製品の動作例、応用例を説明するものです。お客様の機器設計において本書に記載された周辺回路、応用回路、ソフトウェアおよびこれらに関連する情報を使用される場合は、お客様の責任において行ってください。本書に記載された周辺回路、応用回路、ソフトウェアおよびこれらに関連する情報の使用に起因してお客様または第三者に生じた損害に対し、弊社はその責任を負うものではありません。また、当該使用に起因する、工業所有権その他の第三者の所有する権利に対する侵害につきましても同様です。
- 本書記載製品が、外国為替および、外国貿易管理法に定める戦略物資（役務を含む）に該当する場合、輸出する際に同法に基づく輸出許可が必要です。
- 医療機器、安全装置、航空宇宙用機器、原子力制御用機器など、その装置・機器の故障や動作不良が、直接または間接を問わず、生命、身体、財産等へ重大な損害を及ぼすことが通常予想されるような極めて高い信頼性を要求される用途に弊社製品を使用される場合は、必ず事前に弊社代表取締役の書面による同意をお取りください。
- この同意書を得ずにこうした用途に弊社製品を使用された場合、弊社は、その使用から生ずる損害等の責任を一切負うものではありませんのでご了承ください。
- お客様の転売等によりこの注意事項の存在を知らずに上記用途に弊社製品が使用され、その使用から損害等が生じた場合は全てお客様にてご負担または補償して頂きますのでご了承ください。